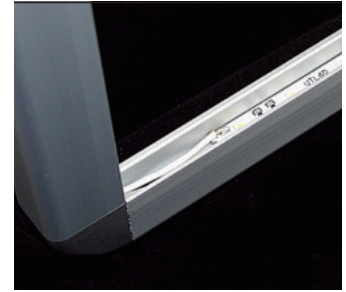
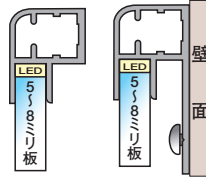


新製品  
在庫品

## LEDフレーム

仕様  
フレーム材質：アルミニウム押出品 有効寸法：L=3.64m  
樹脂コーナー材質：ABS樹脂 成形品  
カラー：シルバー、ホワイト、ブラック  
5〜8ミリ幅棒状のLEDを収納し易い構造にしました  
LEDとアクリル板や導光板を使用して、オリジナルライトパネルが簡単に製作出来ます またご好評につき、カラーバリエーションを増やしました  
新たに吊下げ金具もラインナップに加わりました



LED 取り付け



補強コーナー金具



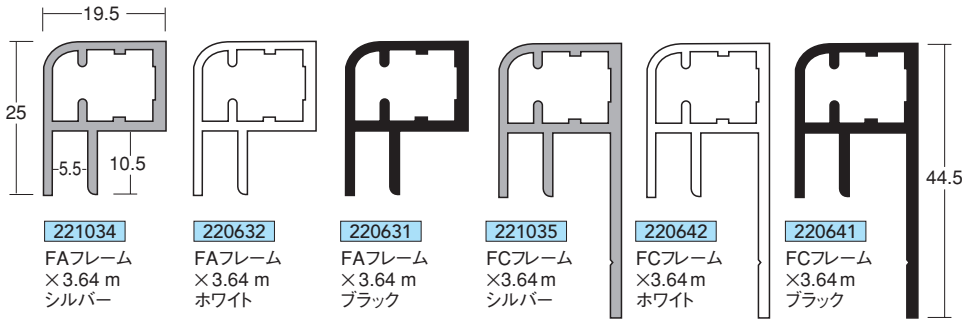
直付吊金具



LED・アクリル板・レーザー彫刻



LED・導光板・カットングシート



221034

FAフレーム  
×3.64 m  
シルバー

220632

FAフレーム  
×3.64 m  
ホワイト

220631

FAフレーム  
×3.64 m  
ブラック

221035

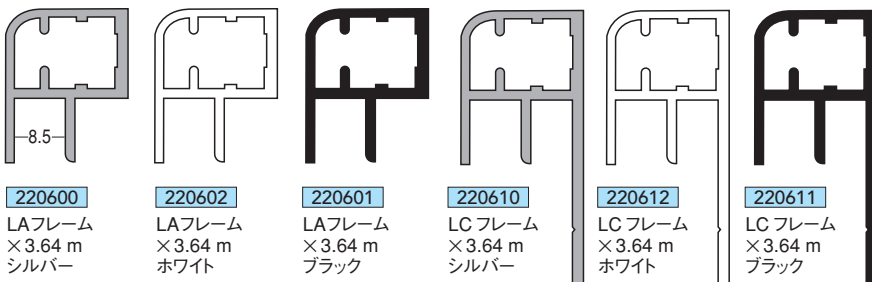
FCフレーム  
×3.64 m  
シルバー

220642

FCフレーム  
×3.64 m  
ホワイト

220641

FCフレーム  
×3.64 m  
ブラック



220600

LAフレーム  
×3.64 m  
シルバー

220602

LAフレーム  
×3.64 m  
ホワイト

220601

LAフレーム  
×3.64 m  
ブラック

220610

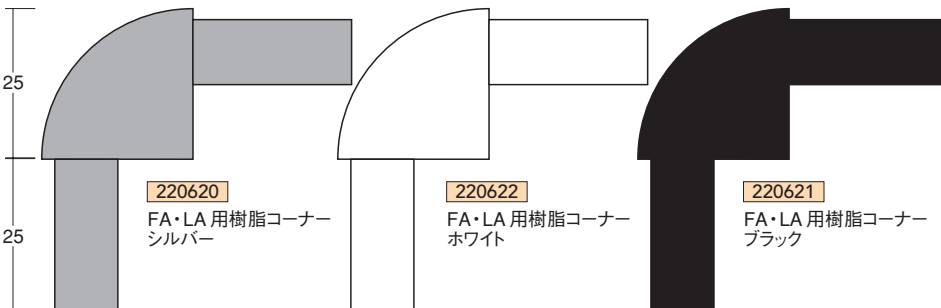
LCフレーム  
×3.64 m  
シルバー

220612

LCフレーム  
×3.64 m  
ホワイト

220611

LCフレーム  
×3.64 m  
ブラック



220620

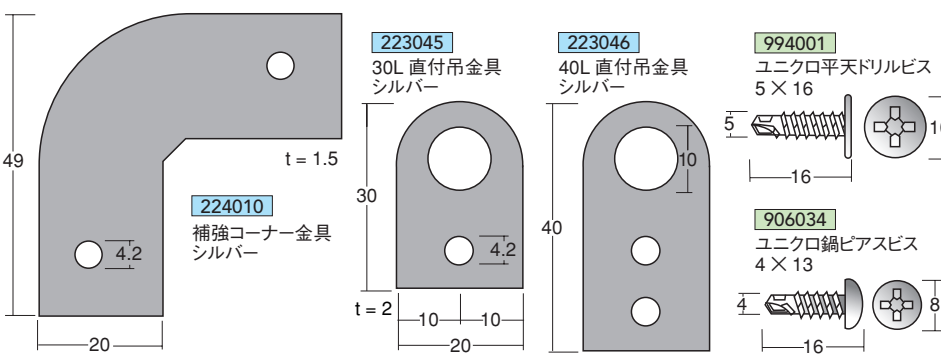
FA・LA用樹脂コーナー  
シルバー

220622

FA・LA用樹脂コーナー  
ホワイト

220621

FA・LA用樹脂コーナー  
ブラック



223045

30L 直付吊金具  
シルバー

223046

40L 直付吊金具  
シルバー

994001

ユニクロ平天ドリルビス  
5×16

224010

補強コーナー金具  
シルバー

906034

ユニクロ鍋ピアスビス  
4×13

図面 80%

### LEDフレームの切断寸法

面板サイズを基準にしたフレーム切断寸法 (LED 無)  
(例) 面板サイズ W 2,000 × H 1,000 1組の場合  
フレーム切断寸法 1,980 ミリ 2本  
フレーム切断寸法 980 ミリ 2本

※ 注意  
LEDを使用した場合、フレーム切断寸法は変わります  
ご注意ください



シルバー

ホワイト

ブラック

新製品

一般材料

サインフレーム

建築・家具材料

商品検索・御注文フォーム