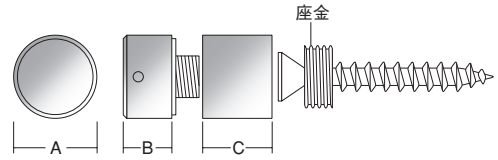


新製品  
取寄品  
納期～5日

## セキュリティサイン ナット 盗難防止

キャップ材質・仕上: 真鍮 クロームメッキ  
座金材質: 真鍮 ※4ミリネジは、別売です  
セキュリティサインナットは、いたずらで、キャップを外され掲示物の盗難や美観を損ねることを防ぎます 取り付けの際、専用鍵(別売)をサインナット頭部鍵穴に差し込んで取り付けて下さい 取り付け後、鍵を抜いて下さい 鍵を抜くとサインナットが空回りして外せません  
※実用新案登録済

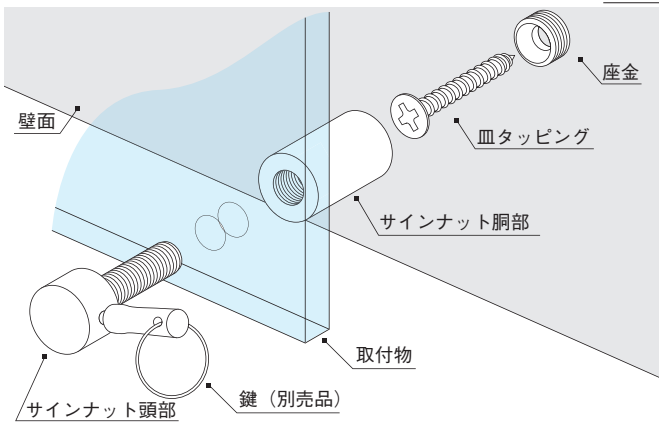


セキュリティー SN A φ × B × C 真鍮クローム (4ミリネジは別売)



ピンを抜くと空回りして  
サインナットを外せません

コード	セキュリティ サインナット	適応板厚	取付物下穴	ネジ径
906490	セキュリティ SN12 φ × 8 × 20 真鍮 クローム	3~8t	6~7 φ	4ミリ
906491	セキュリティ SN16 φ × 9 × 20 真鍮 クローム	3~8t	6~7 φ	4ミリ
906492	セキュリティ SN20 φ × 10 × 25 真鍮 クローム	3~8t	8 φ	4ミリ
906500	セキュリティサインナット用 鍵 ニッケルメッキ			
906480	皿タッピングネジ	4 × 30		
906481	皿タッピングネジ	4 × 40		
906482	皿タッピングネジ	4 × 50		
906483	皿タッピングネジ	4 × 60		



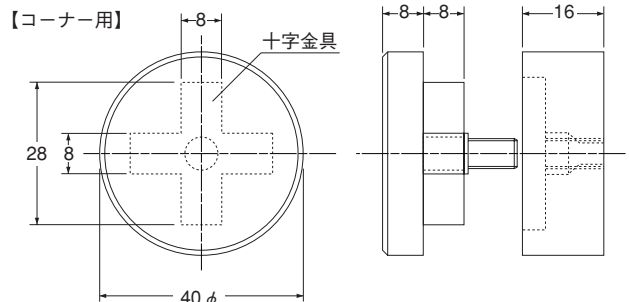
オプション

鍵 (オプション)

新製品  
取寄品

## サインナットアクシス 穴開け不要

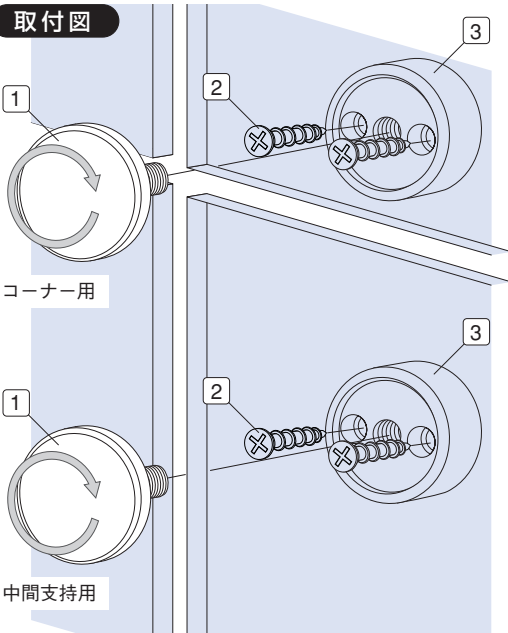
キャップ・ベース材質: ステンレス  
付属品: ステンレス皿タッピングネジ 4 × 35  
サインパネルに穴を開けず、1個の金具で最大4枚のコーナーを支持する事が出来ます 複数枚のパネルを並べて壁に掲示するには最適な素材です ステンレス製なので高級感が漂い、シンプルなデザインでスッキリとした印象を与えます 金具には、コーナー用と中間支持用の2種類です 中間支持用は、パネルにたわみが生じる場合に使用します



※中間支持用は十時金具がストレートになります 他の部分はコーナー用と同じ仕様です

コード	サイン ナット アクシス	適応板厚
906510	サイン ナット アクシス コーナー	5~10t
906511	サイン ナット アクシス 中間支持	5~10t

取付図



中間支持用は、大判の亚克力板を使用するなどたわみが発生すると考えられる場合に使用します



新製品

一般材料

サインフレーム

建築・家具材料

商品検索・御注文フォーム