

新製品
取寄品
納期~5日

パネル フィクス バー

材質・仕上: 真鍮 クロームメッキ (接続ビスのみニッケルメッキ)
ネジ径: M4・M5
パネルフィクスバーは、写真立て・受付の案内板・カタログスタンドなど様々なシチュエーションで活用されています。イメージ次第で手軽なアクセントからサインの主役まで幅広いニーズにお応えできる優れた商材です。
また材質・仕上げは、耐食・耐熱・装飾的に優れた、真鍮クロームメッキです。全て4個単位販売です。

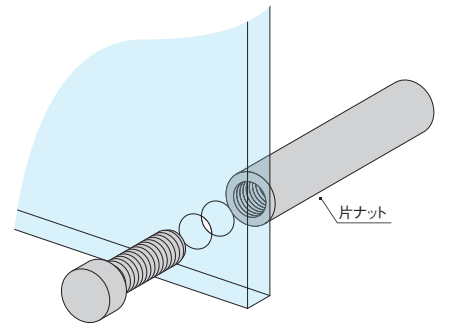


1 1枚のパネルを立てる

(写真立て等 複数枚を合わせて立てる場合も同様です)

ボルトと片ナットを使用します

パネルの大きさや、デザインに合わせてお好みの長さの片ナットをご使用下さい
アクリルやガラス等のパネルには、お使いのバーに合わせた穴をあけてご使用下さい

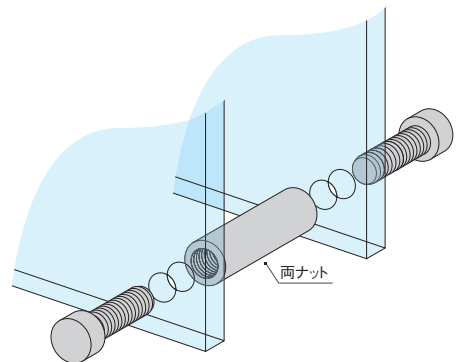


2 2枚のパネルを立てる

(パンフレットスタンド等 パネル同士の間に両ナットを使用します)

ボルトと両ナットを使用します

パネルとパネルの間に両ナットを使用し、ボルトで接続します
パネルの大きさや、デザインに合わせてお好みの長さや太さのナット・ボルトをご使用下さい
アクリルやガラス等のパネルには、お使いのバーに合わせた穴をあけてご使用下さい

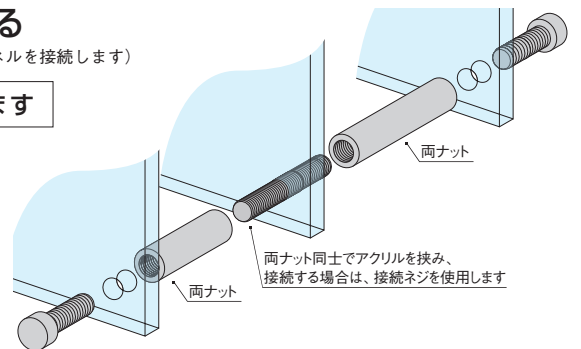


3 3枚以上のパネルを立てる

(カードスタンド等 接続ネジを使用し、複数枚のパネルを接続します)

ボルトと両ナットと接続ネジを使用します

パネルとパネルの間に両ナットを使用します
両端のパネルは、ボルトを使用してナットに接続して下さい
両端以外のパネルには、接続ネジを使用してナットに接続して下さい
接続ネジと両ナットの数を増やせば、複数枚のパネルをつなぐことができます

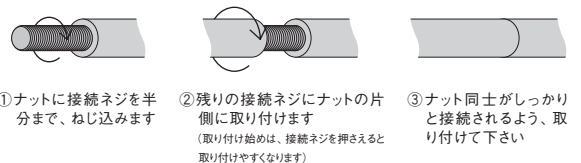


4 バーを長くする

(接続ネジを使用することで、お好みの長さのバーが作れます)

使用したい長さに合わせて、ナットを接続ネジでつなぎお好みの長さでお使い頂けます
例: 120mmの片ナットを作る場合

100mmの片ナットと20mmの両ナットを接続ネジでつなぐ



①ナットに接続ネジを半分まで、ねじ込みます

②残りの接続ネジにナットの片側に取り付けます
(取り付け始めは、接続ネジを押しえらると取り付けやすくなります)

③ナット同士がしっかりと接続されるよう、取り付けて下さい

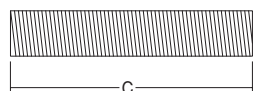
新製品

一般材料

サインフレーム

建築・家具材料

商品検索・御注文フォーム



PFB 接続ネジ M4、M5 × C ニッケルメッキ

コード **6φ用 接続ネジ (M4 4個入)**

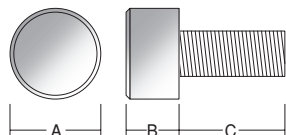
- | | | |
|--------|------------------|---------|
| 906399 | PFB 接続ネジ M4 × 15 | ニッケルメッキ |
| 906400 | PFB 接続ネジ M4 × 25 | ニッケルメッキ |

コード **8φ用 接続ネジ (M5 4個入)**

- | | | |
|--------|------------------|---------|
| 906440 | PFB 接続ネジ M5 × 25 | ニッケルメッキ |
|--------|------------------|---------|

コード **10φ用 接続ネジ (M5 4個入)**

- | | | |
|--------|------------------|---------|
| 906440 | PFB 接続ネジ M5 × 25 | ニッケルメッキ |
|--------|------------------|---------|



PFB ボルト Aφ × B × C 真鍮クローム

コード **6φ ボルト (M4 4個入)**

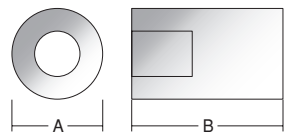
- | | | |
|--------|---------------------|--------|
| 906370 | PFB ボルト 6φ × 2 × 10 | 真鍮クローム |
| 906371 | PFB ボルト 6φ × 6 × 10 | 真鍮クローム |

コード **8φ ボルト (M5 4個入)**

- | | | |
|--------|---------------------|--------|
| 906410 | PFB ボルト 8φ × 3 × 12 | 真鍮クローム |
| 906411 | PFB ボルト 8φ × 7 × 12 | 真鍮クローム |

コード **10φ ボルト (M5 4個入)**

- | | | |
|--------|----------------------|--------|
| 906450 | PFB ボルト 10φ × 3 × 15 | 真鍮クローム |
| 906451 | PFB ボルト 10φ × 7 × 15 | 真鍮クローム |



PFB 片ナット Aφ × B 真鍮クローム

コード **6φ片ナット (M4 4個入)**

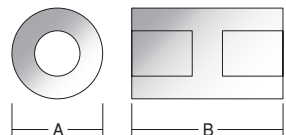
- | | | |
|--------|-------------------|--------|
| 906380 | PFB 片ナット 6φ × 10 | 真鍮クローム |
| 906381 | PFB 片ナット 6φ × 20 | 真鍮クローム |
| 906382 | PFB 片ナット 6φ × 30 | 真鍮クローム |
| 906383 | PFB 片ナット 6φ × 40 | 真鍮クローム |
| 906384 | PFB 片ナット 6φ × 50 | 真鍮クローム |
| 906385 | PFB 片ナット 6φ × 75 | 真鍮クローム |
| 906386 | PFB 片ナット 6φ × 100 | 真鍮クローム |

コード **8φ片ナット (M5 4個入)**

- | | | |
|--------|------------------|--------|
| 906420 | PFB 片ナット 8φ × 12 | 真鍮クローム |
| 906421 | PFB 片ナット 8φ × 20 | 真鍮クローム |
| 906422 | PFB 片ナット 8φ × 30 | 真鍮クローム |
| 906423 | PFB 片ナット 8φ × 40 | 真鍮クローム |
| 906424 | PFB 片ナット 8φ × 50 | 真鍮クローム |

コード **10φ片ナット (M5 4個入)**

- | | | |
|--------|-------------------|--------|
| 906460 | PFB 片ナット 10φ × 15 | 真鍮クローム |
| 906461 | PFB 片ナット 10φ × 25 | 真鍮クローム |
| 906462 | PFB 片ナット 10φ × 35 | 真鍮クローム |
| 906463 | PFB 片ナット 10φ × 50 | 真鍮クローム |



PFB 両ナット Aφ × B 真鍮クローム

コード **6φ両ナット (M4 4個入)**

- | | | |
|--------|------------------|--------|
| 906390 | PFB 両ナット 6φ × 20 | 真鍮クローム |
| 906391 | PFB 両ナット 6φ × 30 | 真鍮クローム |
| 906392 | PFB 両ナット 6φ × 40 | 真鍮クローム |
| 906393 | PFB 両ナット 6φ × 50 | 真鍮クローム |

コード **8φ両ナット (M5 4個入)**

- | | | |
|--------|------------------|--------|
| 906430 | PFB 両ナット 8φ × 20 | 真鍮クローム |
| 906431 | PFB 両ナット 8φ × 30 | 真鍮クローム |
| 906432 | PFB 両ナット 8φ × 40 | 真鍮クローム |
| 906433 | PFB 両ナット 8φ × 50 | 真鍮クローム |

コード **10φ両ナット (M5 4個入)**

- | | | |
|--------|-------------------|--------|
| 906470 | PFB 両ナット 10φ × 25 | 真鍮クローム |
| 906471 | PFB 両ナット 10φ × 35 | 真鍮クローム |
| 906472 | PFB 両ナット 10φ × 50 | 真鍮クローム |