

在庫品  
取寄品  
納期~10日

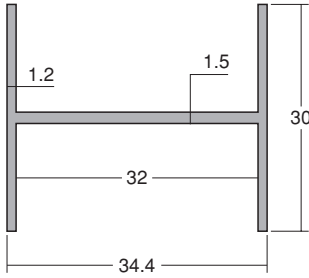
## H 型

材質：アルミニウム押出品  
 表面処理：生地（艶有シルバー）／腐食防止未処理  
 シルバー（艶消）／B2 アルマイト 腐食防止処理済  
 有効寸法：L = 5 m（生地）  
 L = 4 m、4.92 m（シルバー）  
 内の数字は、商品コードです  
 ( ) の数値は、材料 1 本当りの重量 (Kg) です



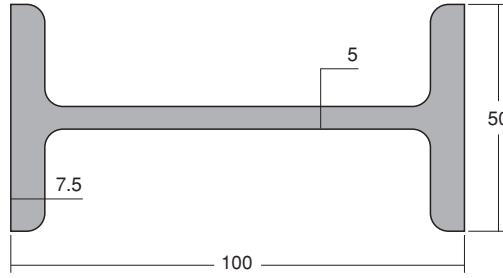
14000

H 型 1.5 × 30 × 34.4 × 4 m  
 シルバー (1.34 kg)



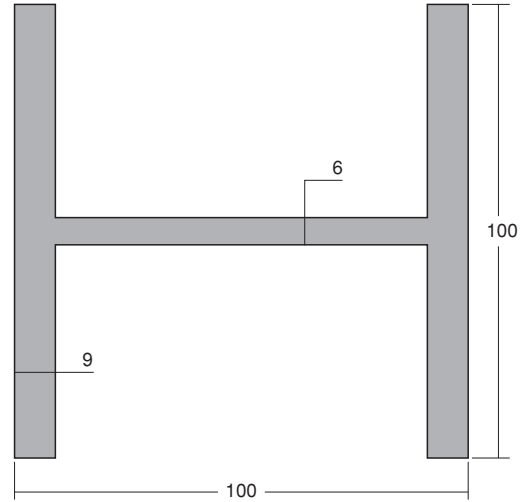
940911 生地

944911 シルバー  
 H 型 5 × 100 × 50 × 5 m  
 (16.63 kg) (取寄品)



940912 生地

944912 シルバー  
 H 型 6 × 100 × 100 × 5 m  
 (32.04 kg) (取寄品)



取寄品のみ図面 60 %

在庫品  
取寄品  
納期~10日

## T バー

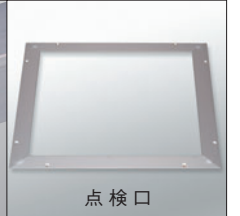
材質：アルミニウム押出品  
 表面処理：生地（艶有シルバー）／腐食防止未処理  
 シルバー（艶消）／B2 アルマイト 腐食防止処理済  
 有効寸法：L = 4 m（生地）  
 L = 3.92 m（シルバー）（両端は使用不可）  
 内の数字は、商品コードです  
 ( ) の数値は、材料 1 本当りの重量 (Kg) です



T バー 2 × 20 × 18



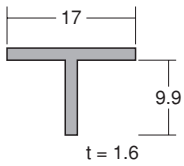
T バー 1.8 × 24 × 22



点検口

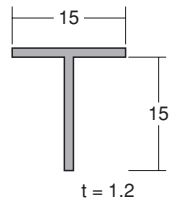
17001

T バー 1.6 × 17 × 9.9 × 4 m  
 シルバー (0.48kg)



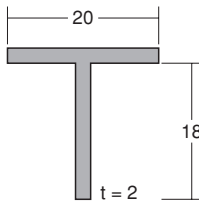
17000

T バー 1.2 × 15 × 15 × 4 m  
 シルバー (0.41kg)



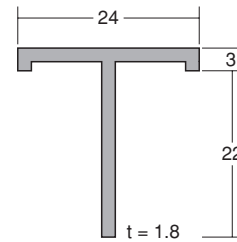
17003

T バー 2 × 20 × 20 × 18 × 4 m  
 シルバー (0.85kg)



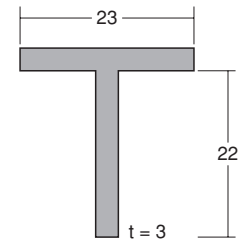
17002

T バー 1.8 × 24 × 22 × 4 m  
 シルバー (1.00kg)



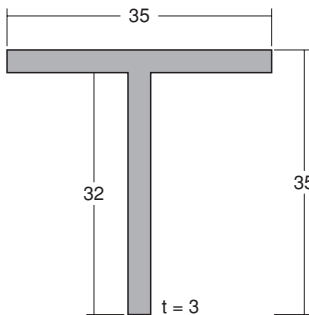
17005

T バー 3 × 23 × 22 × 4 m  
 シルバー (1.51kg)



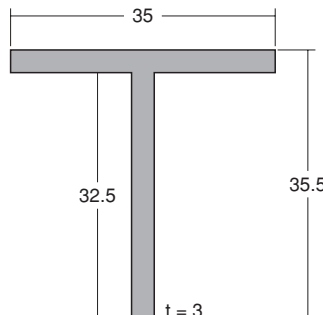
940811 生地

944811 シルバー  
 T バー 3 × 35 × 35 × 4 m  
 (2.25 kg) (取寄品)



940812 生地

944812 シルバー  
 T バー 3 × 35 × 35.5 × 4 m  
 (2.27 kg) (取寄品)



17004

T バー 2 × 40 × 28 × 4 m  
 シルバー (1.52kg)

