

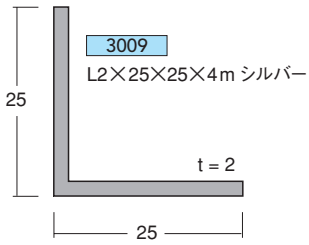
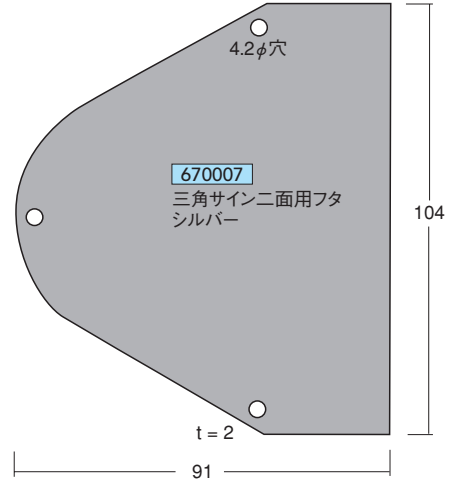
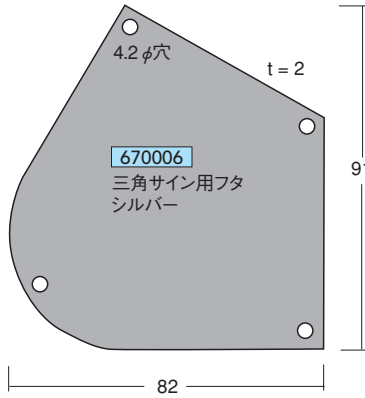
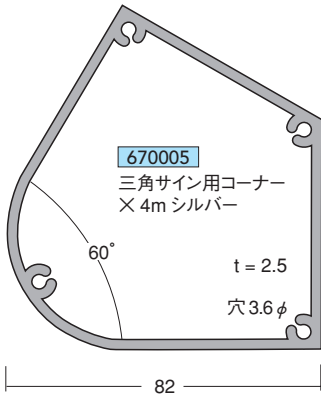
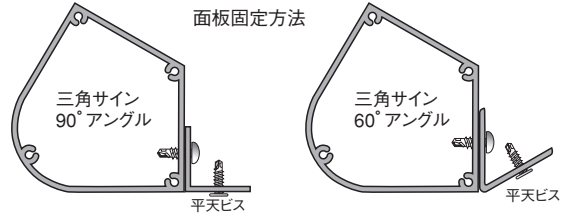
新製品  
在庫品

## 三角サイン用コーナー 二面製作可

三角サイン用コーナー・アングル材質：アルミニウム押出品  
 表面処理：シルバー（艶消）／腐食防止処理済 有効寸法：L = 4m  
 フタ材質・表面処理：アルミニウム圧延品 シルバー（艶消）腐食防止処理済  
 高級な三角サインを作るのに適した材料です。60°アングルを併用することにより  
 デザイン性に優れた二面サインも製作可能です。三角及び二面サイン専用フタも  
 ラインナップに加わりました。二面サイン用フタを使用するとサイン上部空間を  
 簡単に覆え、雨水の侵入を防ぐ事が出来ます

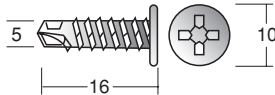


面板固定方法



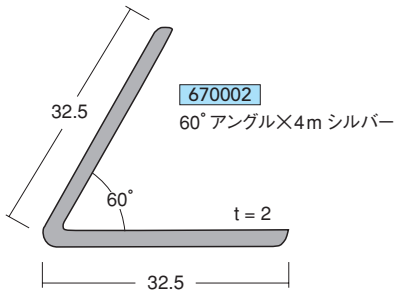
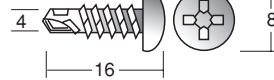
994001 ユニクロ平天ドリルビス 5×16

994002 ステン平天ドリルビス 5×16



906034

ユニクロ鍋ピアスビス 4×13



平天ドリルビス



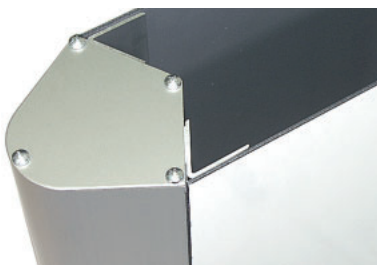
上部空間にアングルを受けにしてフタ取付



三角サイン



面板を90°アングルで固定



面板を60°アングルで固定



二面サイン

新製品

一般材料

サインフレーム

建築・家具材料

商品検索・御注文フォーム