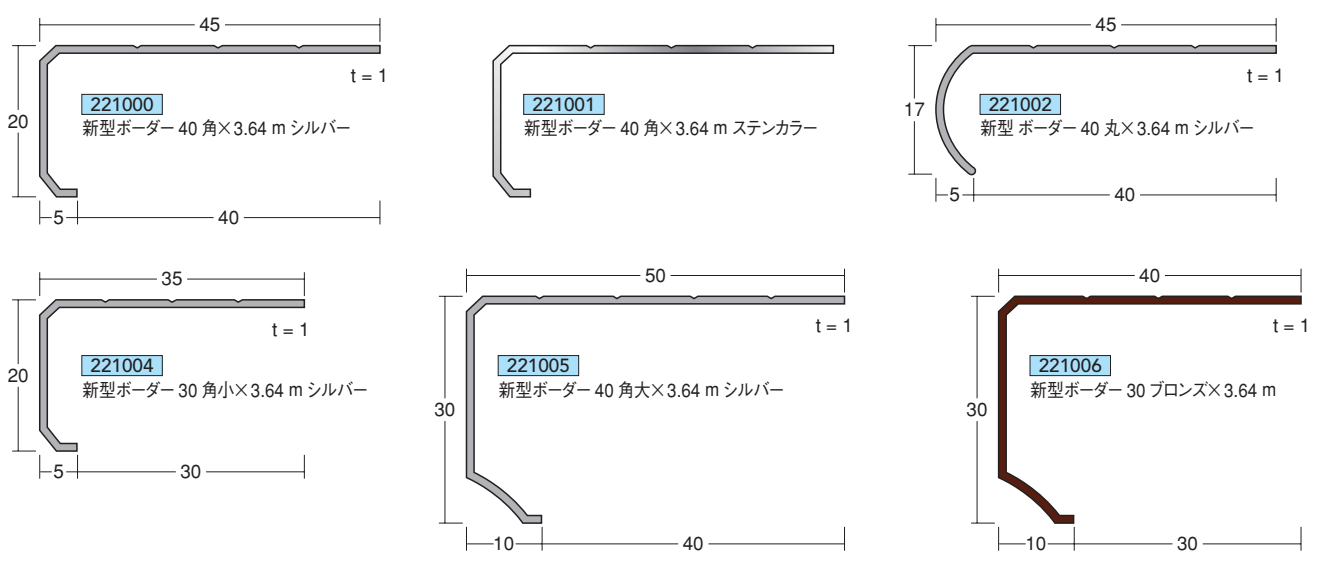


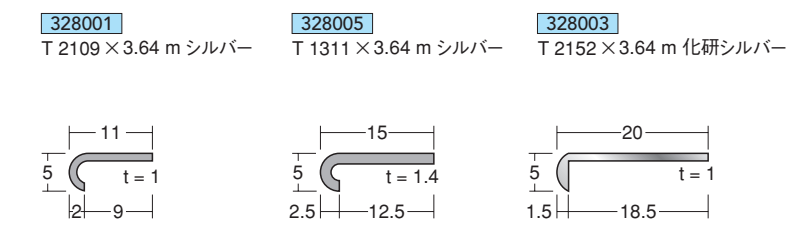
在庫品	新型 ボーダー (看板枠)				
仕様	フレーム材質：アルミニウム押出品 表面処理：シルバー（艶消）／B2 アルマイト 腐食防止処理済 ブロonz（茶艶有）／着色アルマイト クリアー付 ステンカラー（メッキ色）／着色アルマイト 腐食防止処理済 樹脂コーナー材質・カラー：ABS 樹脂 成型品・グレー 有効寸法：L = 3.56 m（両端使用不可） □内の数字は、商品コードです	AI	新型 40 角 シルバー	新型 40 角 ステンカラー	新型 30 ブロonz



<p>222000 新型ボーダー 40 角用 Vカットコーナー シルバー</p> <p>Vカットコーナーは手で簡単に折り曲げられます</p>	<p>222001 新型ボーダー 40 角用 Vカットコーナー ステンカラー</p> <p>直角に曲げたVカットコーナーは看板の四隅に配置します</p>	<p>222004 新型ボーダー 30 ブロonz用 Vカットコーナー</p> <p>新型ボーダーには、溝が付いているのでビス止めが容易です</p>	<p>223000 新型ボーダー 40 角用 樹脂コーナー グレー</p> <p>樹脂コーナーを使用するとボーダーを差し込むだけで看板の四隅処理を行えます</p>	<p>223001 新型ボーダー 40 丸用 樹脂コーナー グレー</p>
---	---	---	--	--

※ Vカットコーナーは、長材と製造ロットが違う為、多少色が異なります

在庫品	へ型 ジョイナー				
仕様	材質：アルミニウム押出品 表面処理：シルバー（艶消）／B2 アルマイト 腐食防止処理済 化研シルバー（メッキ色）／着色アルマイト 腐食防止処理済 有効寸法：L = 3.56 m（両端使用不可） へ型ジョイナーは、棚や収納ボックス、引出し、流し台、棚、テーブル、看板などの縁に使用します □内の数字は、商品コードです	AI	T2109	T1311	T2152



小型看板製作例

看板面

壁面

両端 45° カットしたへ型ジョイナーを看板面のまわりに巻きます