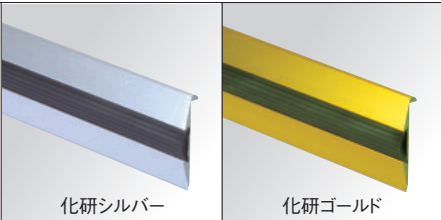


在庫品 **10本単位**

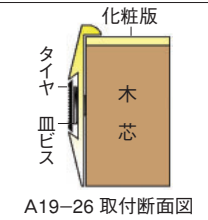
アルミ エッチ (テーブル縁材)

材質：アルミニウム押出品 □内の数字は、商品コードです
 カラー：シルバー (艶消) / ゴールド (艶消) / 化粧シルバー (メッキ色)
 化粧ゴールド (メッキ色) / アルマイト 腐食防止処理済

仕様
 長さ：L=3.64 m (12尺) 両端から80センチ位のところにリードタッチ跡があります
 ゴールド色は特に目立ちますので十分注意して下さい
 硬化 (焼き入れ) 処理を行っていない為材料が柔らかく手で折り曲げられます
アルミエッチは全て10本単位販売です

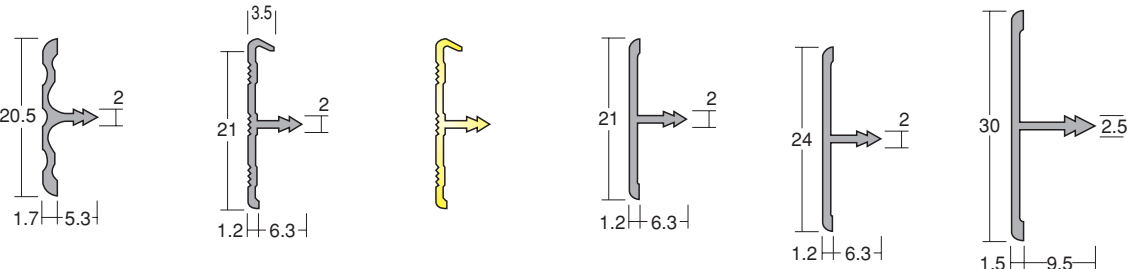


化粧シルバー 化粧ゴールド



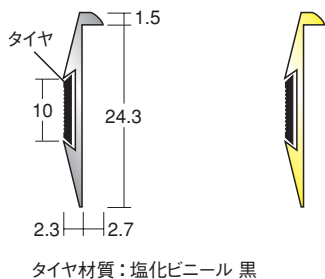
A19-26 取付断面図

437019 A53-20.5×3.64 m シルバー	437003 A2-22.5×3.64 m シルバー	437009 A2-22.5×3.64 m ゴールド	437013 A1-21×3.64 m シルバー	437016 A1-24×3.64 m シルバー	437017 A1-30×3.64 m シルバー
--	---	---	---------------------------------------	---------------------------------------	---------------------------------------



644002
A19-26×3.64 m
化粧シルバー 黒タイヤ付

644003
A19-26×3.64 m
化粧ゴールド 黒タイヤ付



タイヤ材質：塩化ビニール 黒

A 19-26 取付方法

1. エッチを使用長さに切断します
2. 取り付けるテーブル側面にエッチを巻きます
3. エッチ中央のくぼみからテーブル側面に向けてビス止めします
4. ビスの頭を隠す為、タイヤ (黒) をエッチ中央のくぼみにスライドさせます



在庫品

塩ビ エッチ (収納棚縁材)

材質：硬質塩化ビニール
 カラー：白、アイボリー、茶、黒
 有効寸法：L=3.64 m (12尺)
 一般的に塩ビエッチは、オフィス用デスク、テーブル、パソコンラック、収納棚、洗面台、システムキッチンなど幅広く使用されています
 アルミエッチ、ソフトエッチに比べてコスト的にとても有利です
 □内の数字は、商品コードです

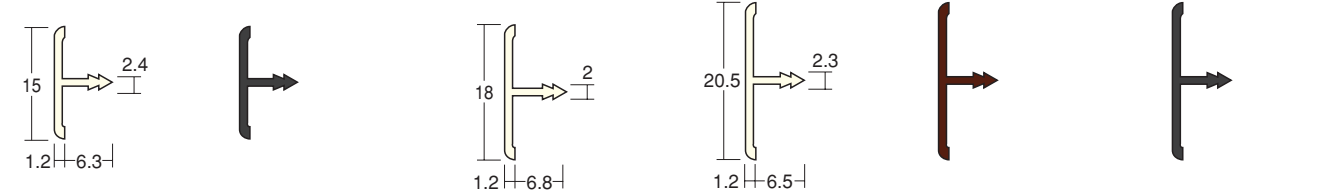


アイボリー 茶

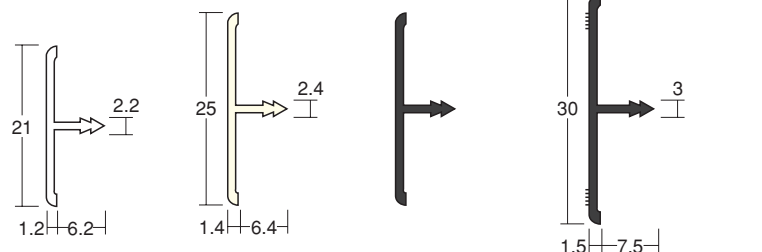


化粧版
塩ビエッチ 木芯
取付断面図

438003 TKAH 15×3.64 m アイボリー	438004 TKAH 15×3.64 m 黒	438008 TKAH 18×3.64 m アイボリー	438013 TMP 20.5×3.64 m アイボリー	438014 TMP 20.5×3.64 m 茶	438017 TMP 20.5×3.64 m 黒
--	--------------------------------------	--	---	---------------------------------------	---------------------------------------



438018 TKAH 21×3.64 m 白	438025 TKA 25×3.64 m アイボリー	438027 TKA 25×3.64 m 黒	438029 30T リブ NO.1×3.64 m 黒
--------------------------------------	---	-------------------------------------	--



塩ビ エッチ 取付方法

1. エッチを使用長さに切断します
2. 取り付けるテーブル側面中央に、矢張り幅より0.3ミリ狭い溝をほります
3. きついカド (R) にエッチを巻く場合矢じりを切り欠きます
4. 接着剤をテーブル側面に塗ります
5. エッチをテーブル側面に木植などで叩き込みます