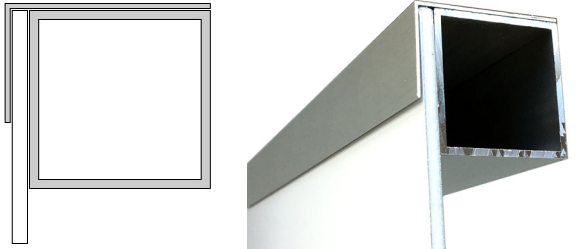


新製品ご紹介

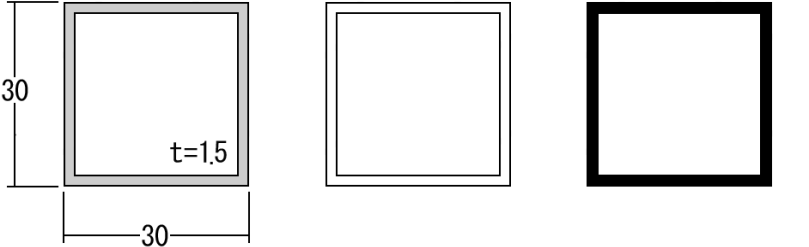
新製品	オールアルミ 看板枠 ALユニット30	
仕様	角パイプ 材質・カラー：アルミニウム押出品 シルバー、ホワイト、ブラック、生地 コネクター材質：アルミニウム ダイキャスト品 カラー：シルバー、ホワイト、ブラック（焼付塗装品）/ 生地（腐食防止未処理） ALユニット30専用 看板用アングルがラインナップに加わりました アルミ複合板と 角パイプを綺麗に収める事が出来ます またカラーバリエーションも豊富です（3色） 看板用アングルが加わった事により一層ローコストでありながらオールアルミサインが 簡単に製作出来るようになりました	

12018
□1.5X30X30X4m シルバー

12100
□1.5X30X30X4m 生地

103070
ホワイト □1.5X30X30X4m

103044
ブラック □1.5X30X30X4m

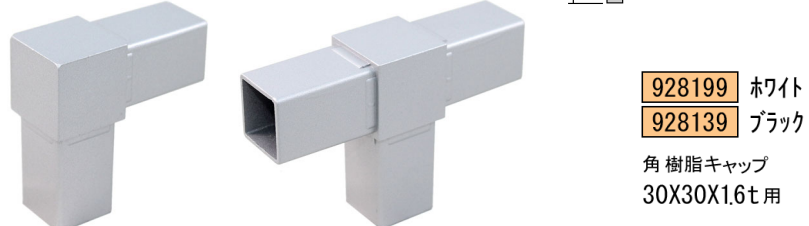


1000011 シルバー
1000013 ホワイト
1000012 ブラック
1000010 生地
アルミコネクター AJ-1

1000021 シルバー
1000023 ホワイト
1000022 ブラック
1000020 生地
アルミコネクター AJ-2

223052
新L型ブラケット
27
13
4.2
t=3

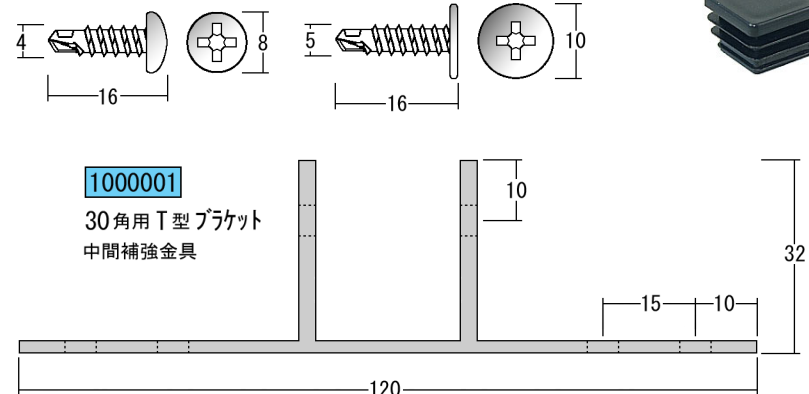
928199 ホワイト
928139 ブラック
角樹脂キャップ
30X30X1.6t用



906034
ユニクロ銅ピアスビス 4X13

994001
ユニクロ平天ドリルビス 5X16

1000001
30角用 T型ブラケット
中間補強金具

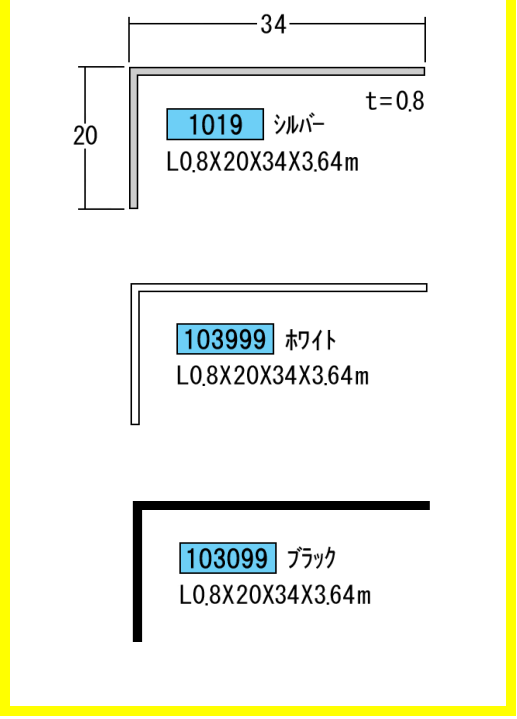


新製品

1019 シルバー
L0.8X20X34X3.64m
34
20
t=0.8

103999 ホワイト
L0.8X20X34X3.64m

103099 ブラック
L0.8X20X34X3.64m



角樹脂キャップ
30X30X1.6t用

ホワイト

ブラック

生地（腐食防止未処理）

