

お取引先ご担当者様 各位

アイメタル 株式会社 
戸田センター・営業部 〒385-0033
埼玉県 戸田市 笹目北町 13-16
TEL: 048-421-9011 FAX: 048-422-1060
担当: 林 修平 

AL30 カバーの御案内

拝啓 平素は、格別の御引き立てにあずかり厚く御礼申し上げます。
さてこの度、下記書類を送付させて頂き戴きます。何卒宜しく御願い申し上げます。 敬具

記

大好評 ALユニット30 の新バリエーション!

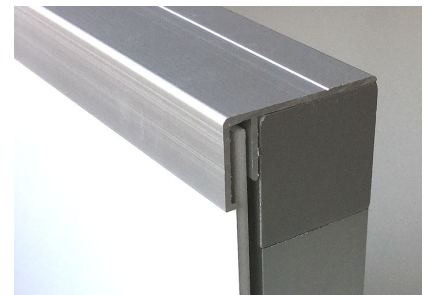
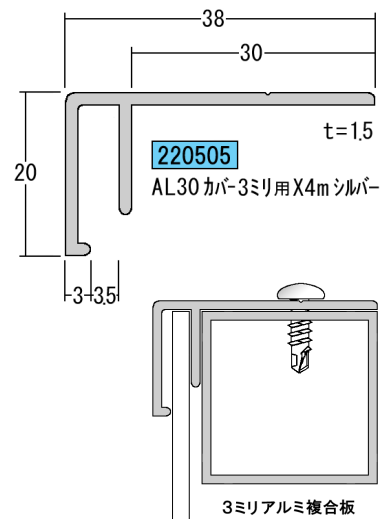
“AL30 カバー” 新登場!!

従来の額縁材は、イーgerカバーでしたがお客様の強いご要望により

面板差し替えタイプのカバーをご用意致しました!

AL30 カバーの特徴及び仕様

- ・ALユニット30専用のカバーです
- ・角パイプ外寸=カバー内寸(30ミリ)ジャストサイズです
- ・面板が、3ミリアルミ複合板用と5ミリアクリル板用の2タイプです
- ・ALユニットで枠組みしたアルミフレームに両端45°切したカバーを三辺載せます 看板の面板をスライドして挿入し最後の1辺を被せればオールアルミサインの出来上がり
- ・信頼と実績の日本製です



■ 商品案内は、弊社ホームページにアップしており、ご自由にダウンロード出来ます

ご活用下さい! HPアドレス: <http://www.aimetal.com>

以上