

在庫品

## AL デスククランプ

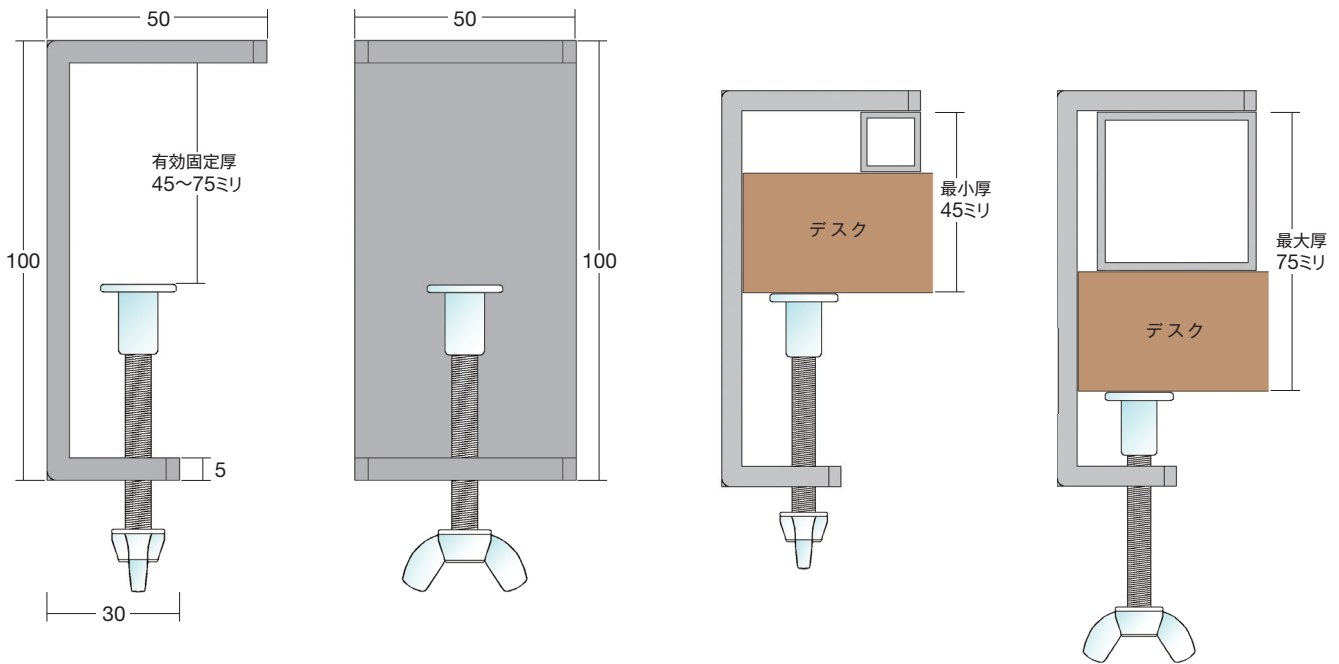
仕  
様  
本体 材質：アルミニウム押出品 シルバー / B2アルマイト 腐食防止処理済  
蝶ボルト材質：スチール ユニクロメッキ M6 50L (100用)、40L (75用)  
六角飾りナット材質：スチール ニッケルメッキ  
大型でアルミニウム製デスククランプは、とてもユニークで高級感漂います  
パーテーションフレームをデスク固定するのに最適です  
有効固定厚が30~75ミリと幅広なので様々なニーズにお応え出来ます  
ベストセラーのツイタデベースやALユニットとのコラボレーションを想定したアイテムです



インテックス 一般材料 サインフレーム サイン・デスクレイ 建築・家具 安全・安心 ヒーリング 商品コード検索

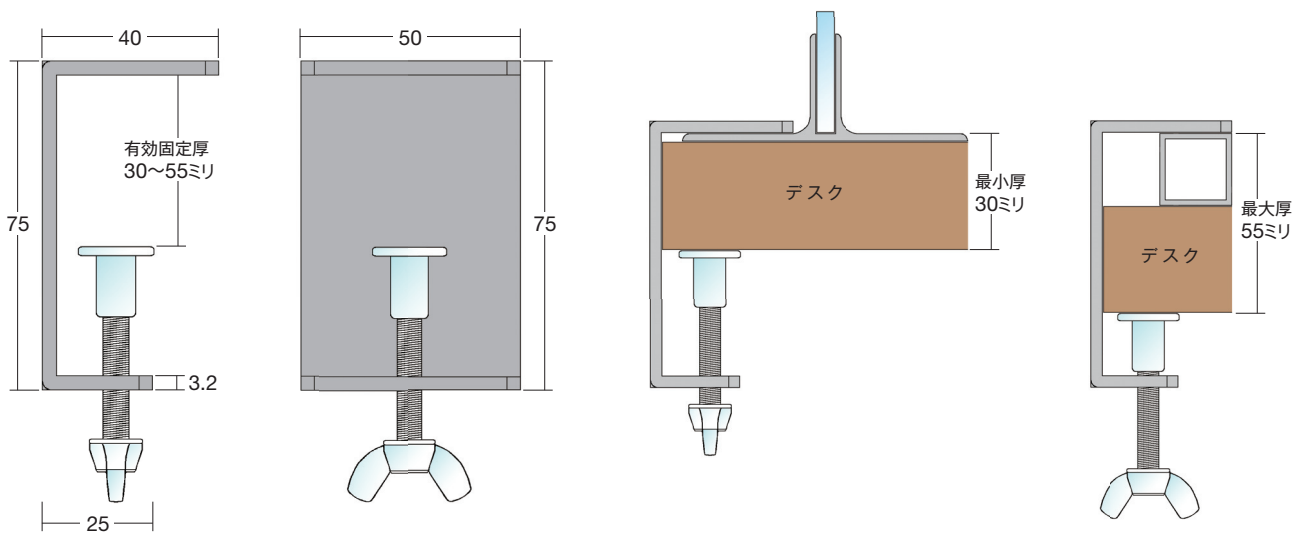
439701

ALデスククランプ 100 シルバー



439702

ALデスククランプ 75 シルバー



感染症対策

フチゴム

スケルトン  
クッション

両面テープ

クリア  
クッション

L型発泡  
クッション

発泡  
クッション  
各種

クッション

地震  
対策用品

蓄光避難  
誘導標識

コミー  
ミラー

通路  
安全対策

カーブ  
ミラー