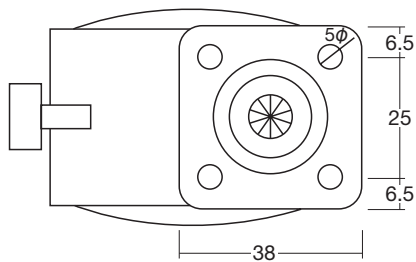
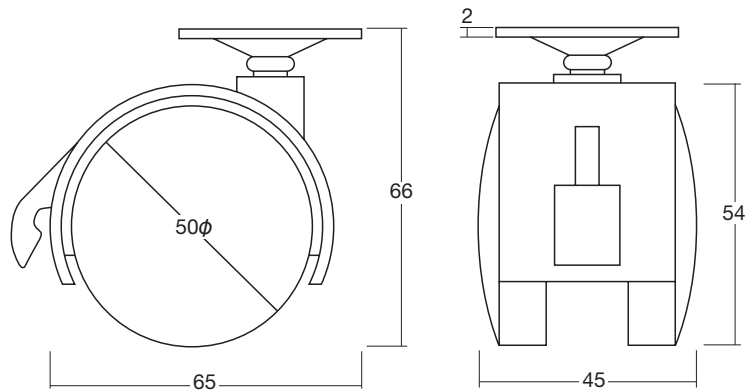
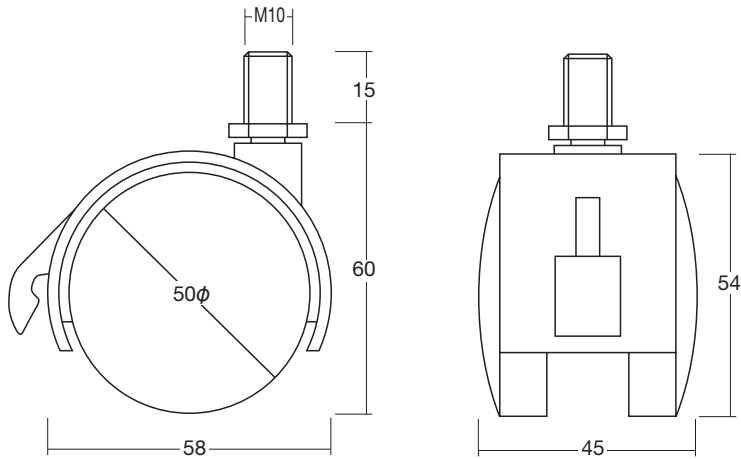


取寄品
納期~4日

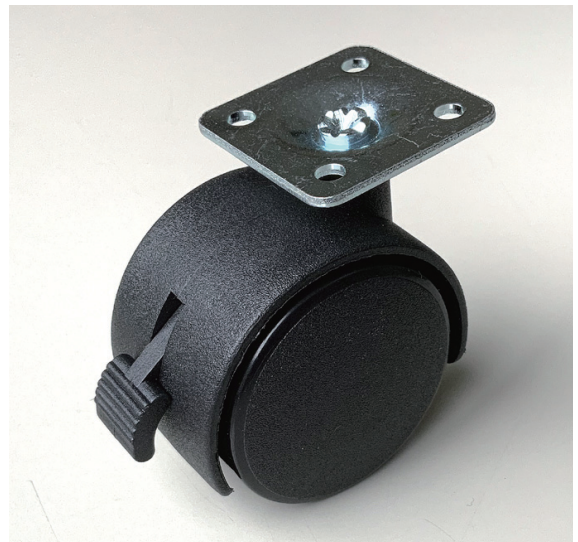
ALユニット用 キャスター

材質：ナイロン（車輪）、プレートタイプ & M10 ボルトタイプ（スチール）
 許容荷重：2.5 kg ストッパー付 or 無 屋内仕様
 ベストセラーALユニットシリーズに新たなオプションが加わりました
 ALユニットで組み上げられたフレームにキャスターを取り付ければ移動が容易です
 ストッパー付であれば所定の位置にブレーキをかける事が出来ます
 ・ボルトタイプのオプションとしてナット・丸座・スプリングワッシャーをご用意致しました
 ・プレートタイプとフレームとの固定には、リベットがオススメです



コード ALユニット用 キャスター

9060625	ボルトタイプ ストッパー付	
9060626	ボルトタイプ ストッパー無	
9060631	ユニクロ M10 ナット	オプション
9060632	ユニクロ M10 丸座	オプション
9060633	ユニクロ M10 スプリングワッシャー	オプション
9060621	プレートタイプ ストッパー付	
9060622	プレートタイプ ストッパー無	



インテックス 一般材料 サインフレーム サイン・デコウレイ 建築・家具 安全・安心 ヒーリング 商品コード検索

アルミ
複合板用

片長・Z型

ALユニット

イージー
フレーム

看板用
アングル

オプション
部品

Mフレーム・
看板枠

定番
フレーム

ブラハンマー
組立

標識板・
補強リブ

標識取付
バンド

標識用
ポール

FF展張
レール

丸パイプ
ユニット