

NEW


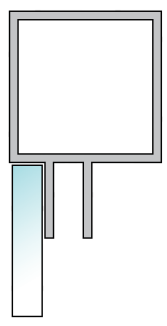
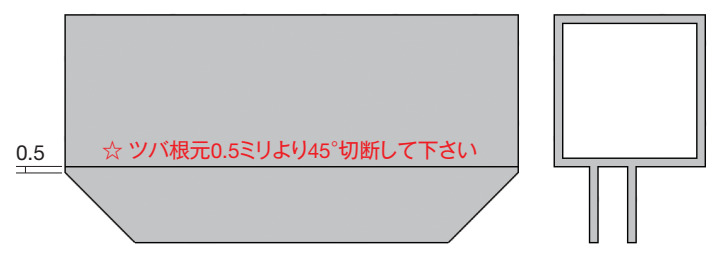
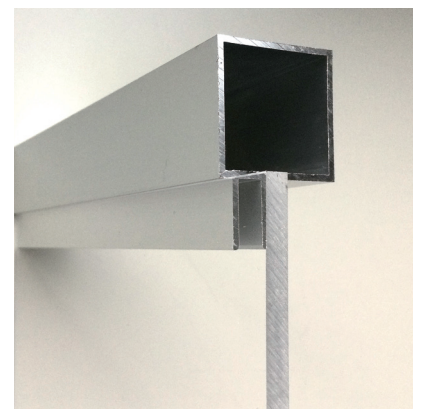
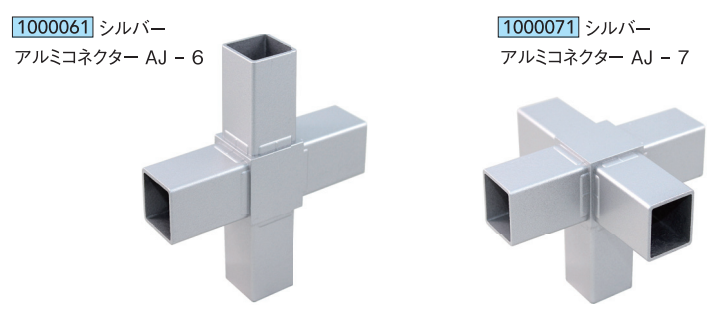
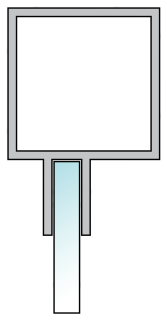
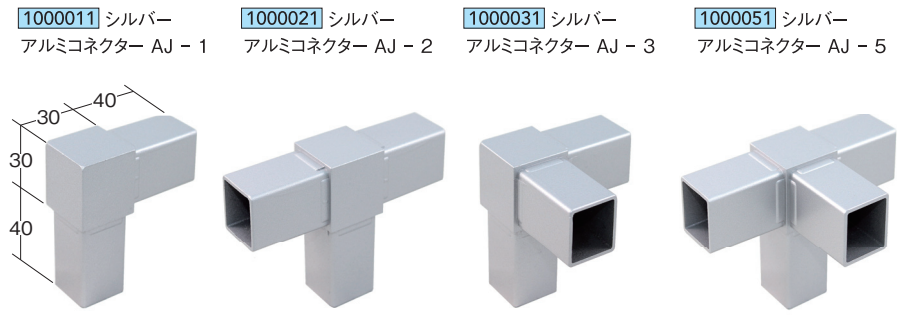
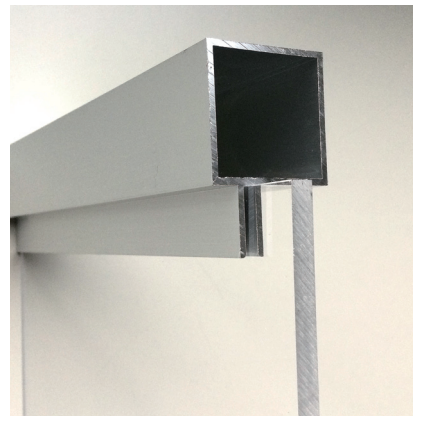
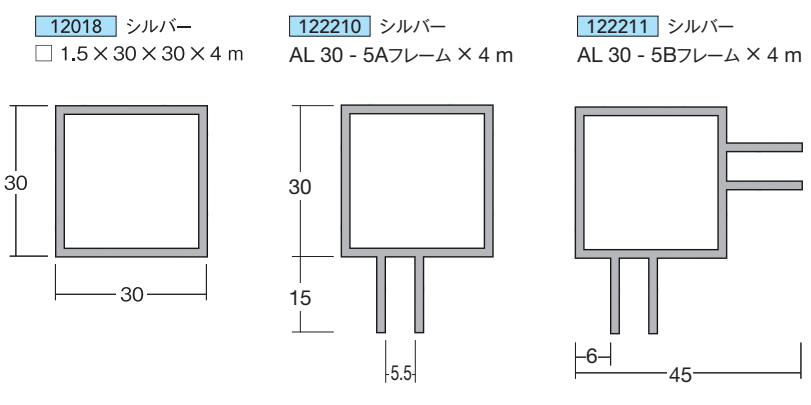
インデックス 一般材料 サインフレーム サン・ディスプレイ 建築・家具 安全・安心 ヒーリング 商品コード検索

在庫品 **5ミリリッパ付 AL ユニット 30**

角パイプ 材質：アルミニウム押出品 B2 アルマイト 腐食防止処理済
 コネクター材質：アルミニウム ダイキャスト品 焼付塗装
 カラー：シルバー

仕様
 アルミダイキャスト製コネクターは、溶接する事なくビス留めだけで 強強度で立体的なフレームを製作出来ます ツバ付アルミフレームがラインナップに加わり5ミリ厚板の設置が容易となりました (アクリル板、塩ビ板、アルミ複合板 等々)

接合には、必ずビス留めて下さい 角パイプがコネクターから抜けてしまいます

GO P.327 切断・部品フォーム