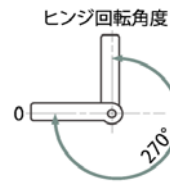


新製品ご紹介

新製品	ALユニット用 丁番 & パチン錠
仕様	丁番材質：亜鉛ダイキャスト品 カラー：クロームメッキ、ブラック粉体塗装 肉厚で重厚感あるアイテムです 開閉角度は、最大270° となります パチン錠材質：ステンレス パレル研磨品 建築・設備・機械など幅広い用途に使用出来ます ALユニットで組み立てられた枠どうしをジョイントすれば折りたたみ式バリケードや安全柵を製作出来ます その際ストッパーとしてパチン錠をご使用下さい

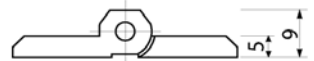
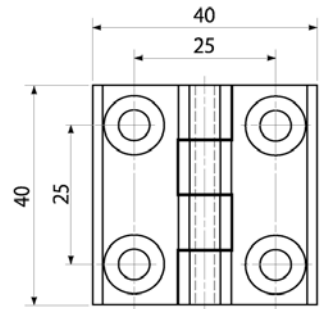


9060280

AL用 丁番 クローム

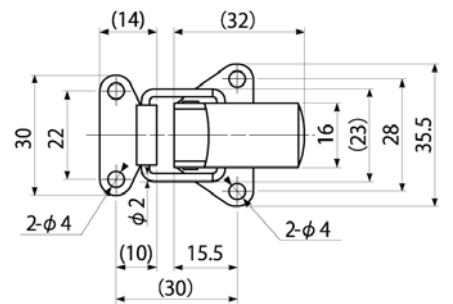
9060281

AL用 丁番 ブラック



9060285

AL用 パチン錠 ステン



121010

V型金具 クローム