


コロナ対策用品

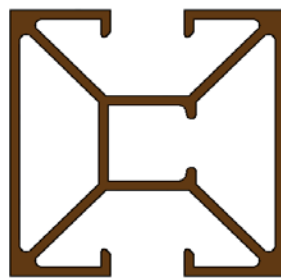
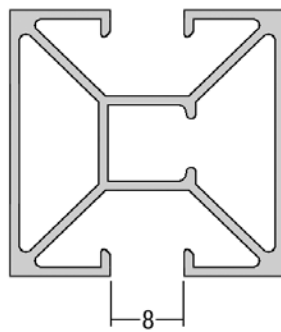
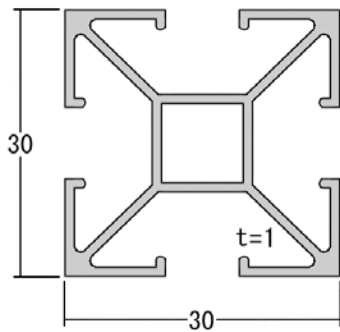
在庫品	ハヤポール・二面ポール 簡易間仕切	
仕様	ポール材質：アルミニウム押出品 有効寸法：L = 3 m, 4 m 表面処理：シルバー（艶消）、ブロンズ（艶有）/ 腐食防止処理済 ポール部品 材質：スチール（メッキ付） ガラスビート 材質：塩化ビニール（グレー） アジャストとソケットを用いて2本柱を立て、Lピースを用いて横棧2本を仮止めしそこに3or5ミリ厚のパネルを入れ横棧を固定します ポールと板との隙間にガラスビートを押し込めば間仕切りの完成です 新型コロナウイルス感染予防の観点で最適なアイテムです	

329000 ハヤポール30角X3mシルバー

329001 ハヤポール30角X4mシルバー

329004 二面ポール30角X3mシルバー

329005 二面ポール30角X3mブロンズ



908201 3ミリガラスビートX10mグレー

908203 5ミリガラスビートX10mグレー

