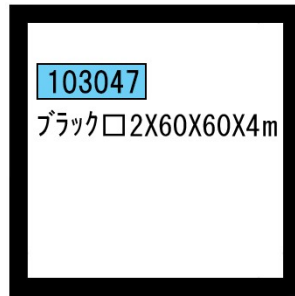
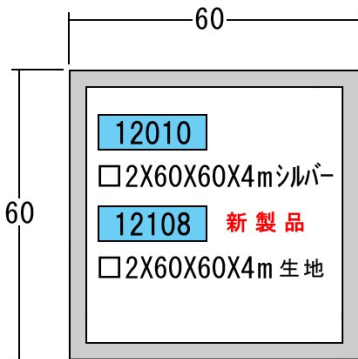
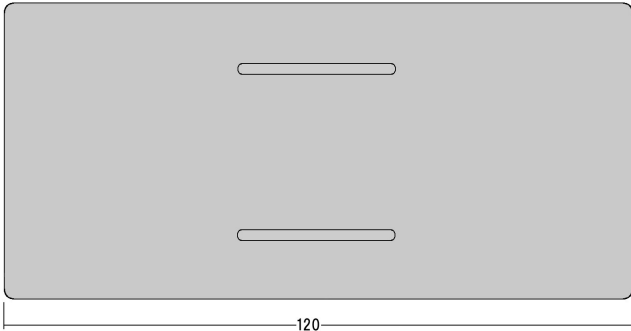


新製品ご紹介

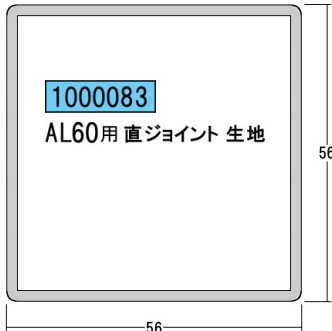
<b>新製品</b>	<b>アルミ60角直ジョイント</b>	
仕様	<p>角パイプ 材質：アルミニウム押出品                  カラー：シルバー、ホワイト、ブラック、ブロンズ、生地 腐食防止未処理                  直ジョイント材質：アルミニウム ダイキャスト品 生地 腐食防止未処理                  アルミダイキャスト製直ジョイントは、溶接する事なくビス留めだけで角パイプを強度低下を最小に抑えながら繋ぐ事が出来ます 現在長材を運送便で運搬するのはとても困難ですがこれを用いれば4mを超える長さを簡単に延長出来ます また直ジョイントを角パイプに挿入する際、木槌等で叩き込んだ後、抜け防止のビス留めを施して下さい</p>	



**新製品**



120



56

56

**1000083**  
AL60用直ジョイント 生地

