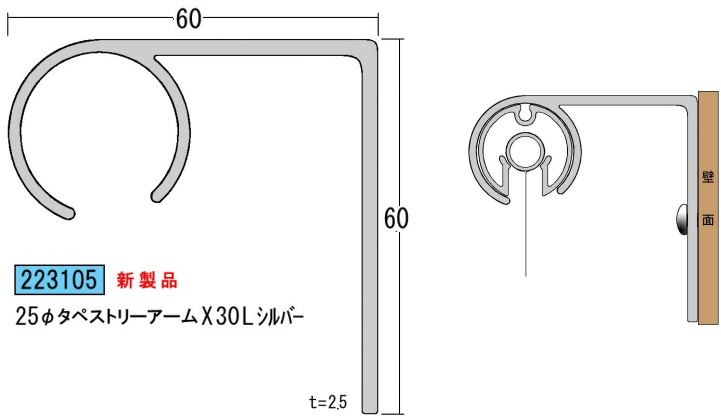
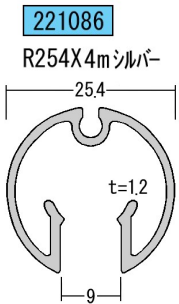


新製品ご紹介

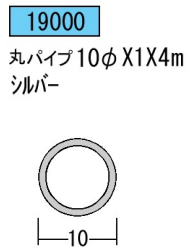
<b>新製品</b>	<b>R254 タペストリーバー</b>
<b>仕様</b>	タペストリーアーム材質：アルミニウム押出品 シルバー B2 アルマイト 腐食防止処理済 フレーム材質：アルミニウム押出品 シルバー B2 アルマイト 腐食防止処理済 キャップ材質・カラー：ポリカーボネート シルバー 塗装
	ベストセラー R254 のオプションとして タペストリーアーム がラインナップに加わりました タペストリーアームは、タペストリーを壁面や天井、床面等々に固定する金具です タペストリーアームを用いれば、タペストリーの設置範囲を拡げられます <b>タペストリーアームとR254 は、必ず抜け防止のビス留めを施して下さい</b>



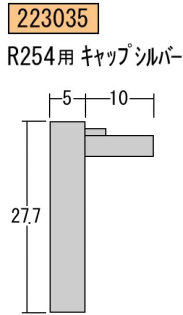
**223105** 新製品  
25φタペストリーアームX30Lシルバー



**221086**  
R254X4mシルバー



**19000**  
丸パイプ10φX1X4m  
シルバー



**223035**  
R254用 キャップシルバー

